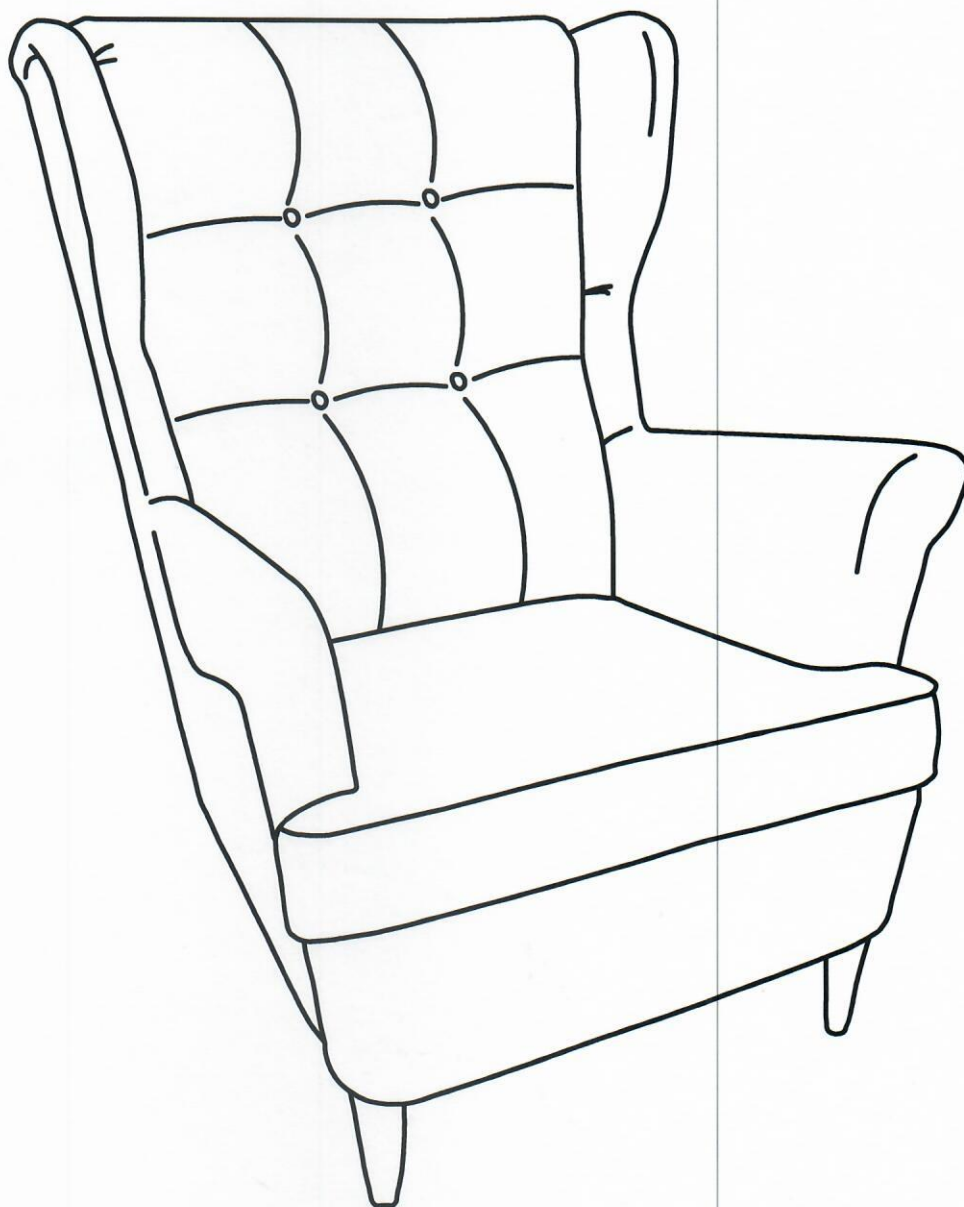
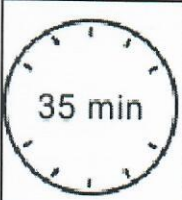


 **agata**

INSTRUKCJA MONTAZU  
ASSEMBLING INSTRUCTIONS.

OSCAR FOTEL

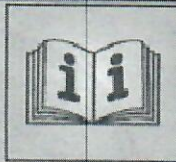










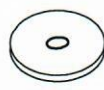
35 min



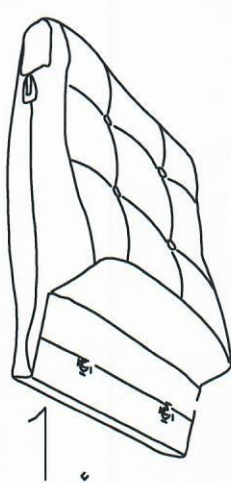
KLUCZ 13



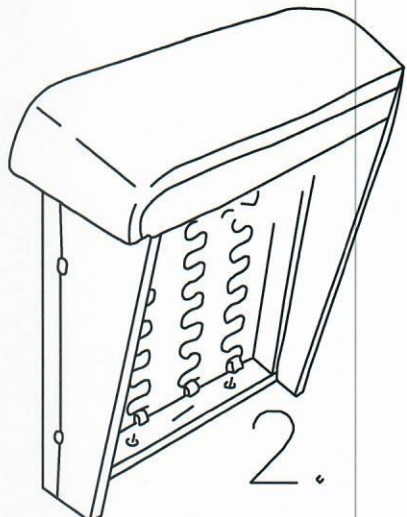
### Elementy w zestawie

<p>A</p>  <p>L=135 x 2</p>	<p>B</p>  <p>L=120 x 2</p>	<p>C</p>  <p>x 4</p>	<p>D</p>  <p>x 4</p>	<p>E</p>  <p>M8X60 x 4</p>	<p>F</p>  <p>M8X70 x 2</p>	<p>K</p>  <p>M8x 6</p>
---	---	---	---	---	--	---

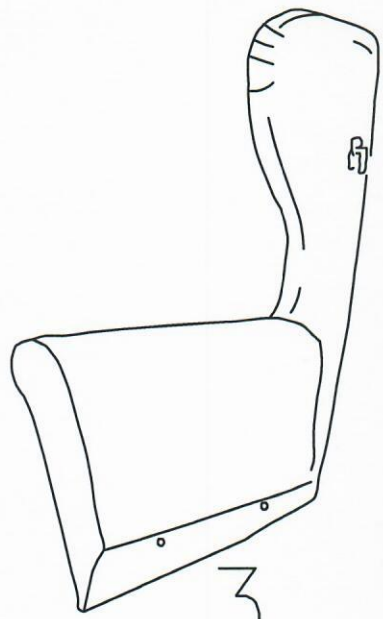
**!**  
Proszę zapoznać się z instrukcją przed rozpoczęciem montażu.  
  
Before starting refer to the assembling instruction.



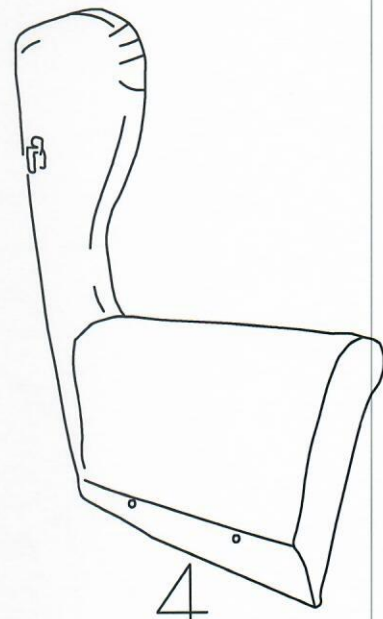
1.



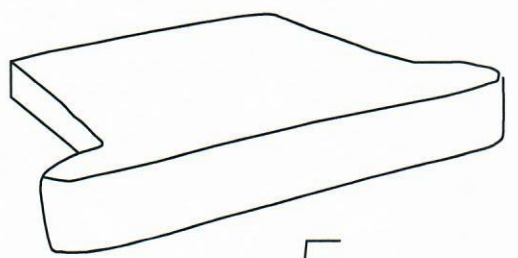
2.



3.

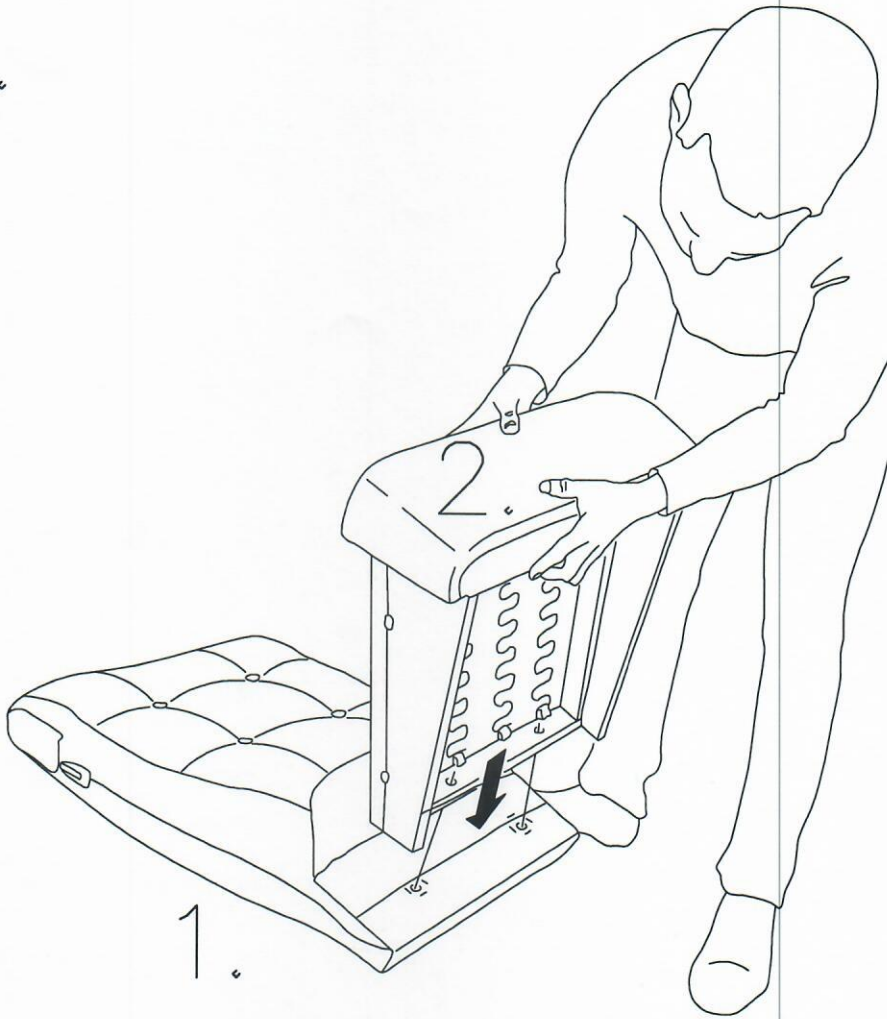


4.



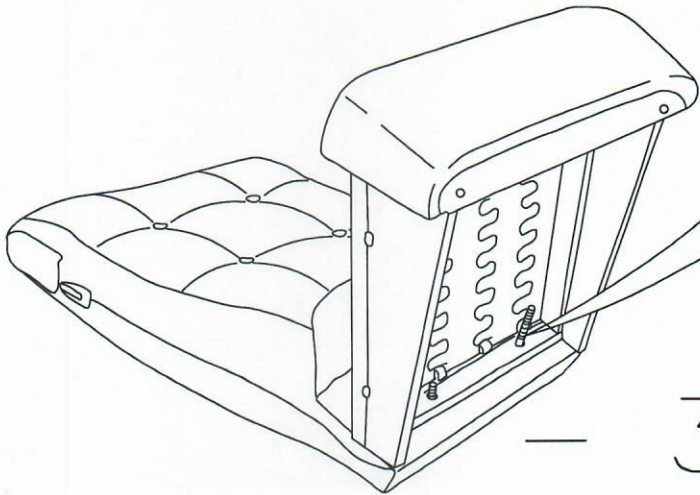
5.



1.

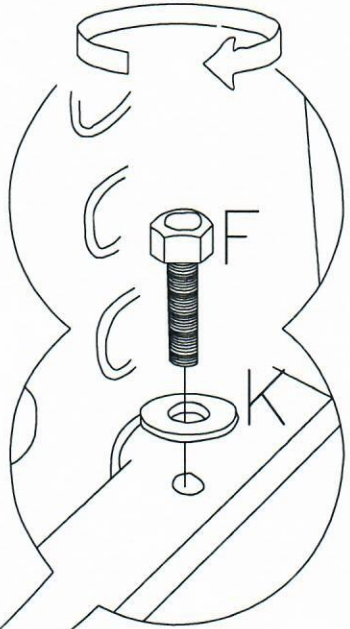


2.

1.



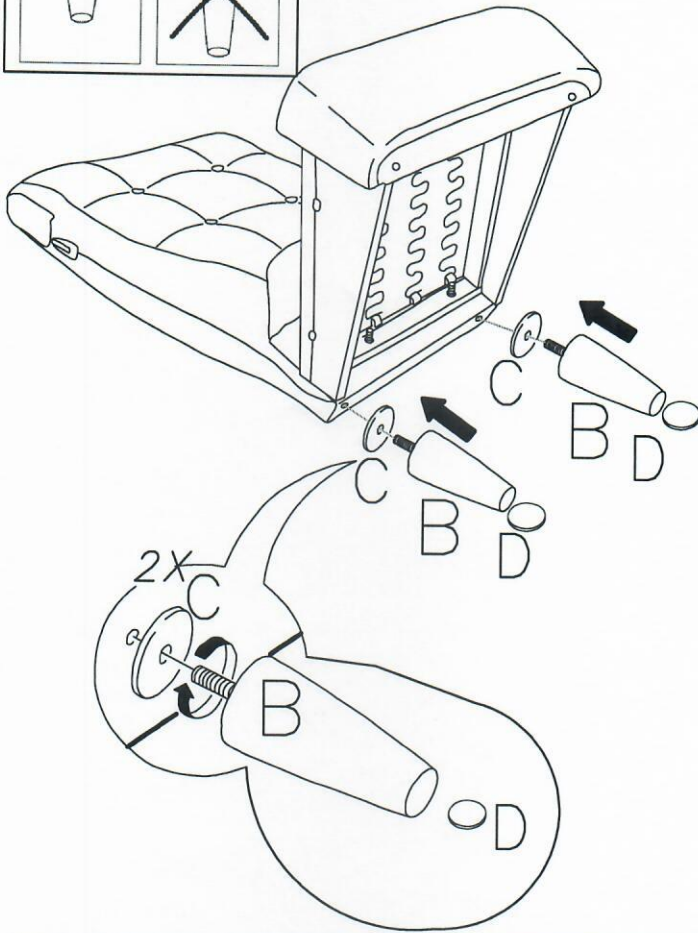
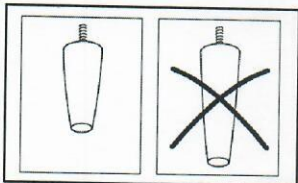
F	K
	
M8X70 x 2	M8x 2



3

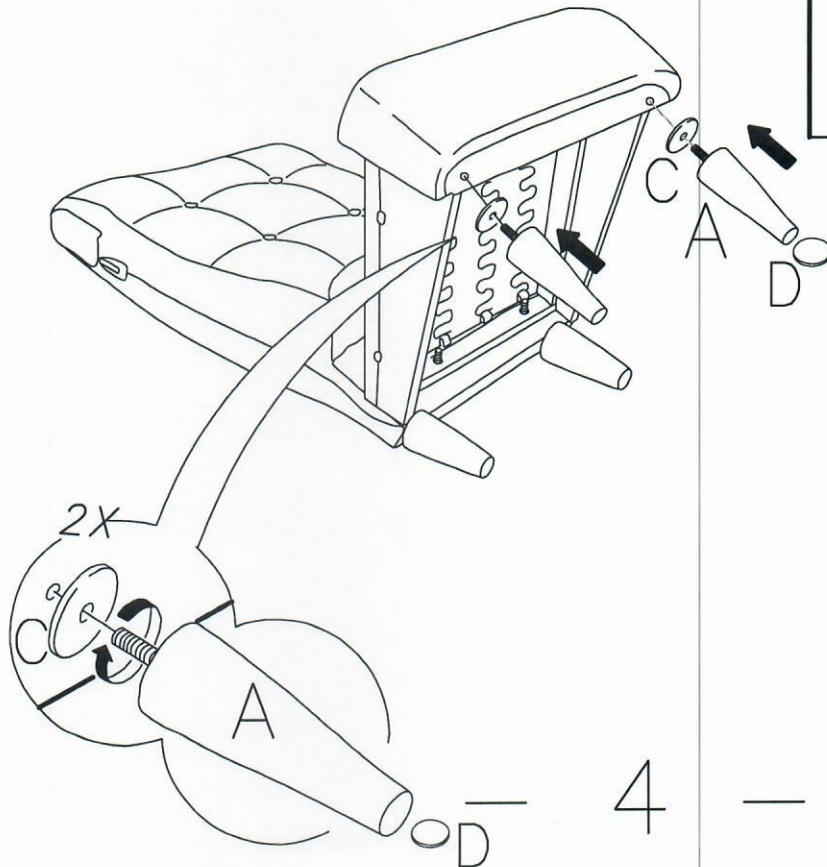


3.

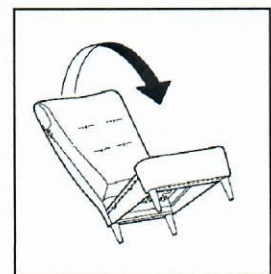


B	C	D
L=120 x 2	x 2	x 2

4.

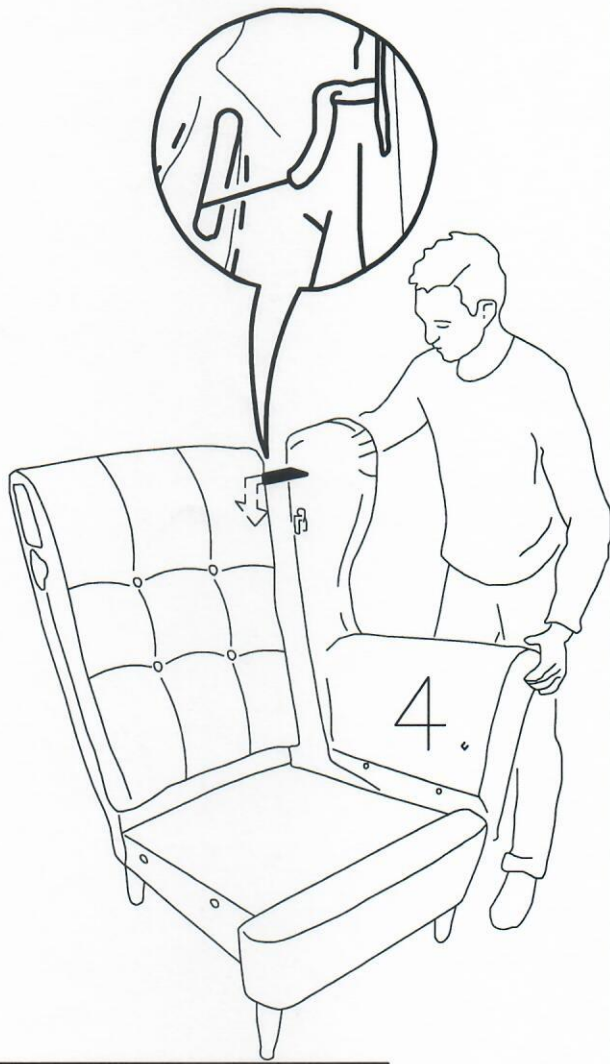


A	C	D
L=135 x 2	x 2	x 2

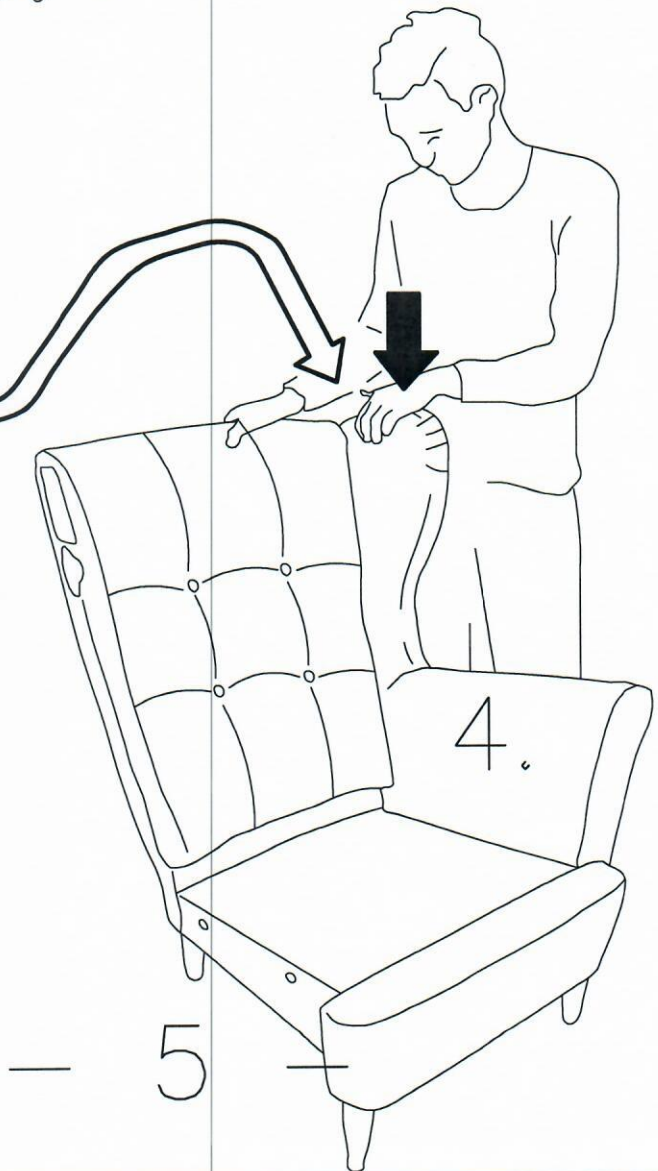
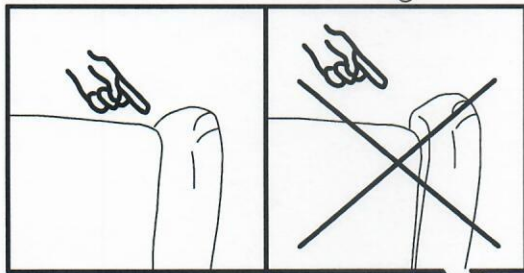


4

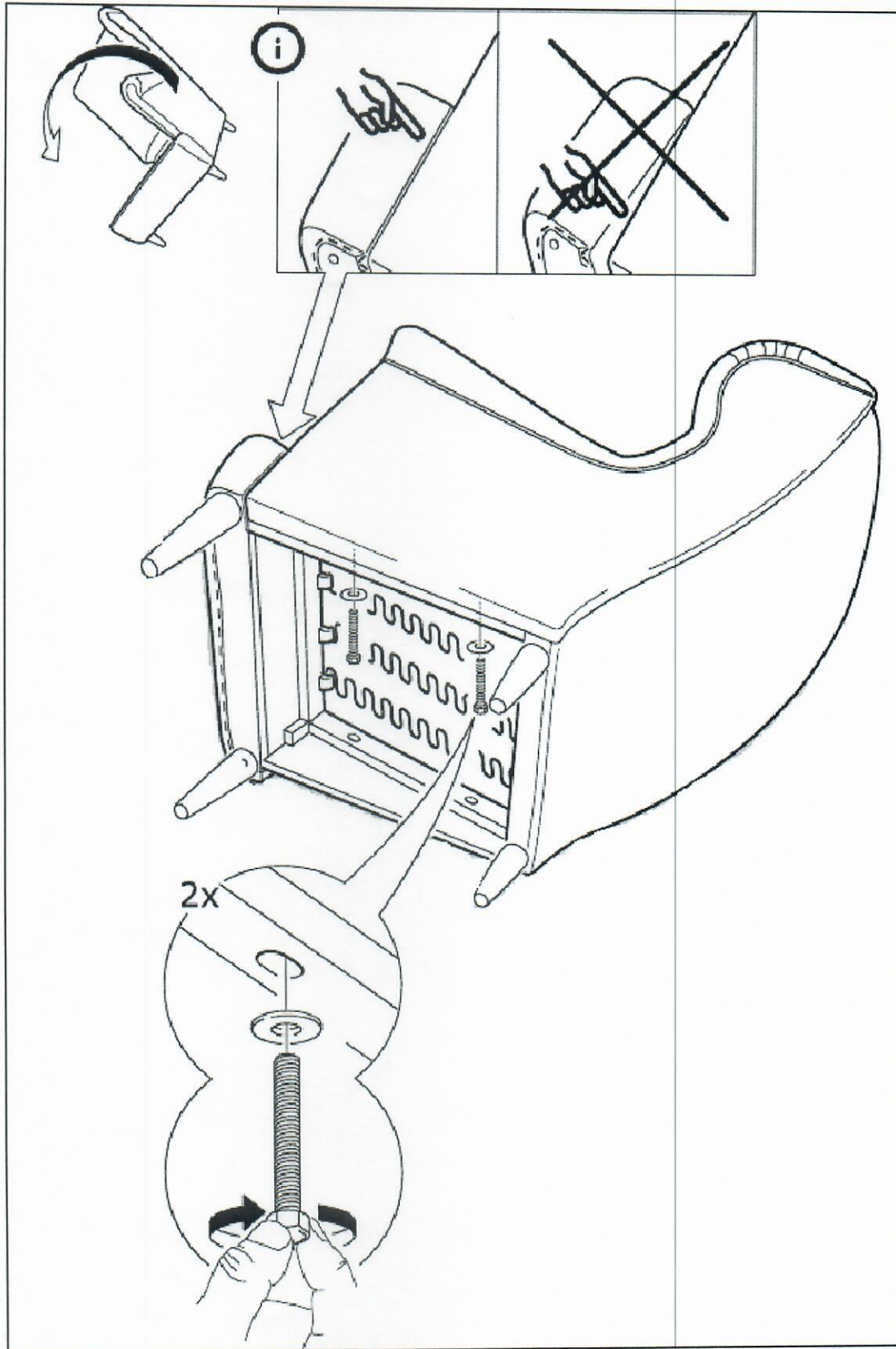
5.



6.



7.



i

F



M8X60  
x 2

K



M8x 2



8.

F

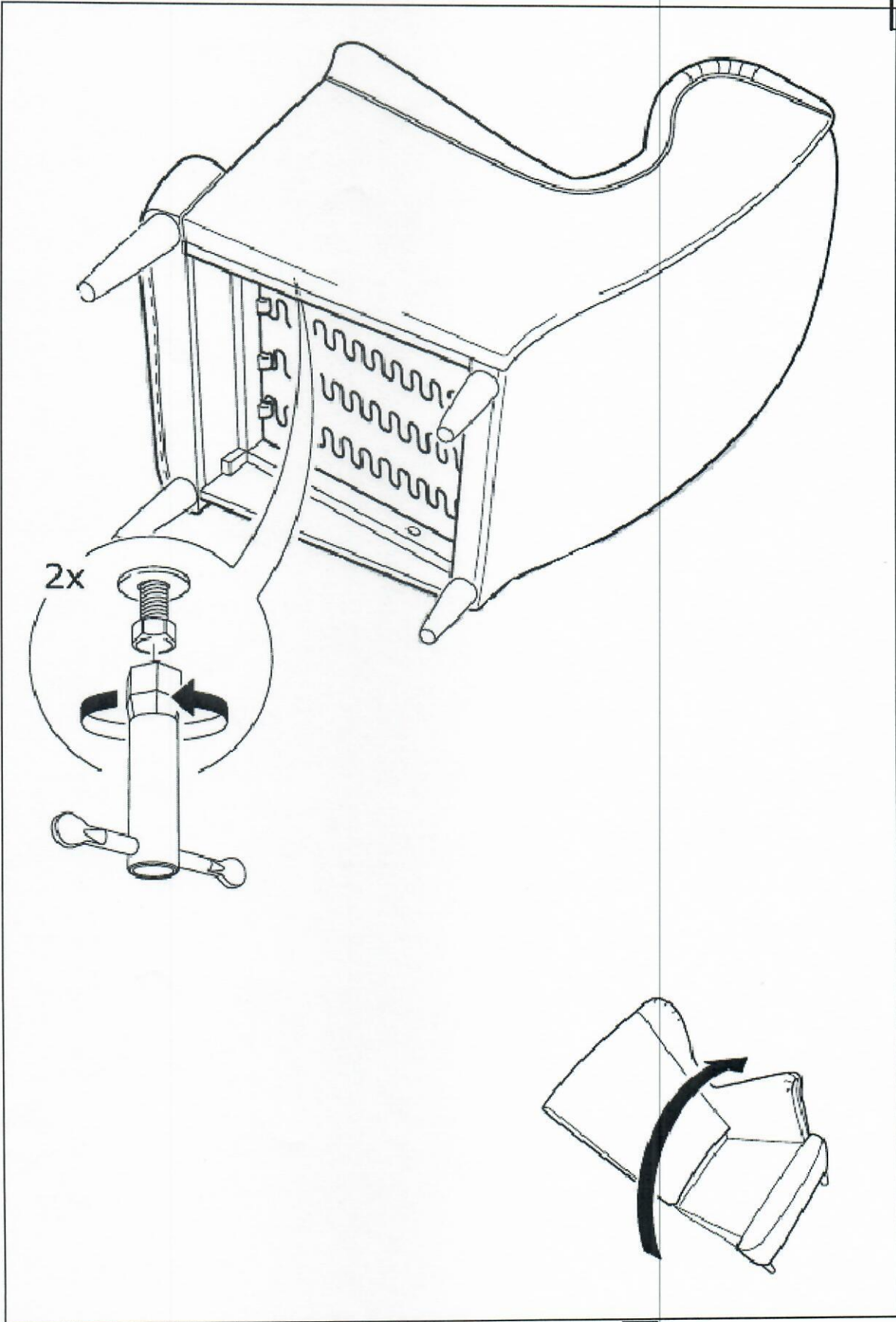


M8X60  
x 2

K



M8x 2



9. Wykonać tą samą czynność w celu zamontowania drugiego podłokitnika tak jak przedstawiono na stronach 5-8.

10.





